

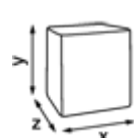


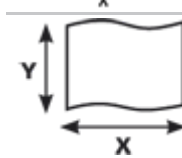
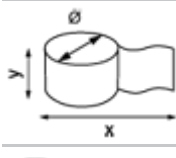



Katrin Classic System towel M2

460102

- Higieniczny, bardzo chłonny ręcznik papierowy z włókien mieszanych
- 2-warstwowy, biały
- Płaskie listki podawane w odpowiedniej długości
- Zero strat, ponieważ cała rolka jest zużywana
- Duża ilość papieru na rolce
- Gdy używany jest w połączeniu z dozownikiem Katrin Inclusive System, ilość listków z jednej rolki to 715
- Odpowiedni do wszystkich toalet, a szczególnie do miejsc o średnim i wysokim natężeniu ruchu
- Miękki i mocny
- Mniejsze koszty dzięki kontroli zużycia papieru
- Dopuszczony do bezpośredniego kontaktu z żywnością
- Przebadane dermatologicznie i zaaprobowane



Opakowanie jednostkowe

	x 190 mm y 210 mm z 190 mm		White 2		1,53 kg
	x 160000 mm y 209 mm		Ø 190 y 209 mm x 160 m		2 x 24 g/m ² 1
			Ø 42 mm		6414300460107

Opakowanie transportowe

	x 380 mm y 230 mm z 570 mm		6		9,66 kg
			6		6414305460102

Paleta transportowa

	x 800 mm y 2220 mm z 1200 mm		36		373,26 kg
					6414307460100

Powiązane produkty

90045
**Katrin Inclusive
System Towel
Dispenser - White**



92025
**Katrin Inclusive
System Towel
Dispenser - Black**



40711
**Katrin System
Towel Dispenser
XL - Black**



40735
**Katrin System
Towel Dispenser
XL - White**